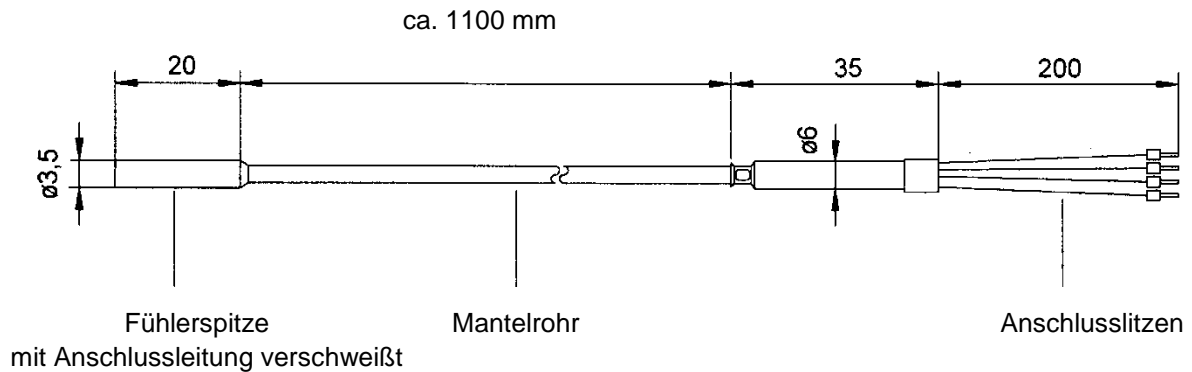


Aufbau



Typenerklärung

Mantel-Widerstandsthermometer (Anlegefühler) mit fester Anschlusslitze in Dreileiterausführung

Technische Daten

Temperaturbereich	: -50 ... +600 °C
Anschlussleitung	: PTFE-isolierte Einzeladern 200mm lang. In der Übergangshülse mit Epoxydharz vergossen. Schutzleiter mit der Übergangshülse leitend verbunden.
Länge	: Ca. 1.100mm, Sonderlängen auf Anfrage
Mantelrohr-Durchmesser	: 3mm
Fühlerspitze	: 3,5x20mm mit dem Mantelrohr verschweißt
Werkstoff	: 1.4541

Zulassungen

Genauigkeitsklasse : DIN EN 60751, Kl. B